

Artone MIC

Mikrofon för anslutning till Artone 3 MAX

Bruksanvisning



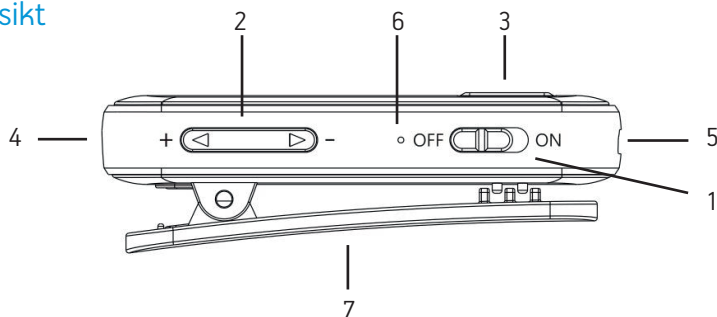
Introduktion

Tack för att du har valt att köpa en Artone TVB Streamer. Vi hoppas att du kommer att bli nöjd med den. Vänligen läs igenom hela bruksanvisningen innan du använder produkten.

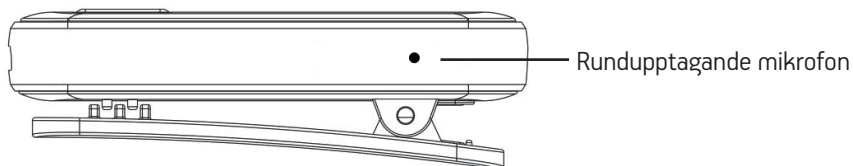
I förpackningen

- Artone MIC
- 3,5 mm-audiosladd
- USB-laddningskabel
- Extern myggmikrofon

Översikt



1. On/Off-knapp
2. Volym/känslighet-knappar
3. Mute/parningsknapp
4. 3,5 mm-audio/mikrofoningång
5. Micro-USB-ingång
6. LED-indikator
7. Klämma



LED-indikationer

Power On	Blå diod blinkar 1 gång i sekunden
Parningsläge	Röd/blå diod blinkar om vartannat
Parad	Blå diod blinkar långsamt, var 5:e sekund
Lågt batteri	Röd diod blinkar samt varningsljud (pip) i slingan
Laddar	Röd diod lyser konstant
Fulladdad	Blå diod lyser konstant

Funktioner

On/Off	Dra On/Off-knappen till önskad position
Parning	I On-läge startar parning automatiskt. För att manuellt tvinga i parningsläge, tryck på Mute/parningsknappen (3). OBS! Observera att Artone MIC inte kan paras ihop med andra bluetooth-enheter än Artone 3 MAX.
Mute	För att pausa lyssnandet men fortfarande vara parad, tryck på Mute/parningsknappen (3). Tryck igen för att återuppta lyssnandet.

Laddning

Artone MIC har ett inbyggt uppladdningsbart batteri med lång användar- och standbytid.

1. Sätt i Micro-USB-sladden i ingången (5) och den andra änden i en standard-USB port (t ex väggsladdare eller dator)
2. Ladda batteriet minst 2 timmar innan du använder mikrofonen första gången.
3. När LED-indikatorn slutar lysa rött och istället övergår till blått, är batteriet fulladdat.

Parning med Artone 3 MAX

1. Sätt Artone 3 MAX i parningsläge. Den blinkar då växelvis rött/blått.
2. Starta Artone MIC, som då automatiskt söker Artone 3 MAX. När parningen lyckats blinkar båda enheterna blått.

För att manuellt tvinga Artone MIC i parningsläge, håll in på Mute/parningsknappen (3).

För att uppnå en bra ljudkvalitet rekommenderar vi att du ställer in Artone 3 MAX på en stark ljudnivå och Artone MIC på en lägre nivå.

Koppla samman med annan enhet

Koppla in annan ljudutrustning, som telefon, mp3, radio, dator etc via en audiosladd i 3,5mm-ingången. (4). Starta uppspelning på din valda enhet och ljudet sänds via Bluetooth till din Artone 3 MAX.

Teknisk specifikation

Storlek	53x18,3x17mm
Vikt	9,5g
Räckvidd	10-20m in/utomhus
Användningstid	upp till 7 h
Laddningstid	90 min
Laddningsspänning	5V DC

Underhåll

För att undvika skador på din Artone MIC:

- Tappa den inte från höga höjder
- Utsätt den inte för fukt, vatten eller andra vätskor
- Utsätt den inte för hetta
- Försök inte öppna höljet eller ta ut batteriet
- Placera inga tunga objekt på den
- Rengör produktens ytor med en mjuk, luddfri trasa.
- Använd aldrig rengöringsmedel eller lösningsmedel

Säkerhetsföreskrifter/garanti

Vänligen kontakta försäljningsstället om produkten trots ovanstående åtgärder inte fungerar. Observera att produktgarantin inte omfattar fel som uppstått genom ingrepp i produkten, ovarsamhet, felaktig inkoppling/montering eller underhåll. Använd inte produkten med annan nätadapter än den som levereras med produkten.

Service

Om produkten, trots felsökning i enlighet med bruksanvisningen, inte fungerar skall den lämnas till försäljningsstället.

Produkt som är köpt direkt av Bo Edin AB skall sändas med företagspaket eller motsvarande till: Bo Edin AB, Förrådsvägen 2B, 181 41 Lidingö.

Miljö och återvinning



Släng förbrukade batterier/produkt enligt gällande miljöföreskrifter.



Bo Edin AB är anslutna till FTI (fd REPA) och El-kretsen.

Om du följer ovanstående önskemål om återvinning medverkar du till en bättre miljö.



Bo Edin AB är en världsledande innovatör och leverantör av högkvalitativa hörselprodukter. 1969 lanserade vi världens första slingförstärkare med true constant current under varumärket Univox®. Vårt mål är att med en hög servicegrad erbjuda våra kunder högkvalitativa hörselprodukter genom att ständigt söka nya vägar för att få fram förbättrade produkter ur både användar- och miljösynpunkt.

Bo Edin AB
Besöksadress

Stockby Hantverksby 3, 181 75 Lidingö
Förrådsvägen 2B, 181 41 Lidingö

Tel: 08 7671818
Fax: 08 7671820

Email: info@edin.se
Webb: www.edin.se