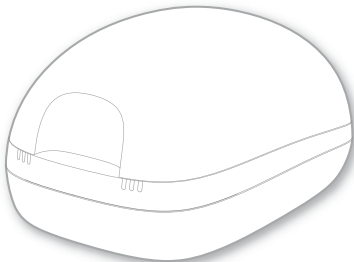


Induktiv laddare II

Bruksanvisning



Innehåll

Innan du börjar	4
Beståndsdelar	6
Förbereda laddaren	8
Laddning	10
Korrekt position för hörapparaterna	12
Laddningsstatus	13
Laddningstips	16
Övrig information	23
Underhåll och skötsel	23
Felsökning	24

Viktig säkerhetsinformation	27
Personsäkerhet	27
Produktsäkerhet	32
Viktig information	34
Förklaring av symboler	34
Drifts-, transport- och förvaringsförhållanden	36
Tekniska data beträffande strömförsörjningen	37
Återvinningsinformation	38
Försäkran om överensstämmelse	38

Innan du börjar

Denna apparat är avsedd att ladda våra specifika hörapparater med inbyggda battericeller (laddningsbara litiumjonbatterier). Din audionom informerar dig om modellerna som passar.

Laddaren är endast avsett för inomhusbruk.

Observera och följ driftsförhållandena i avsnittet ”Drifts-, transport- och förvaringsförhållanden”.

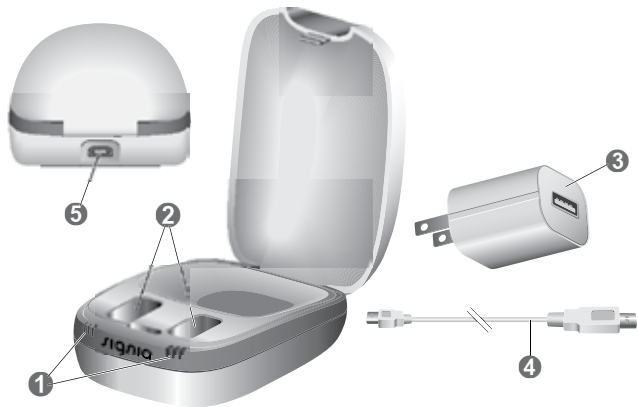
Laddaren är inte avsedd för förvaring av hörapparater vid transport.



VARNING

Läs användarguiden noggrant och fullständigt och följ säkerhetsinformationen i detta dokument för att undvika materiella skador eller personskador.

Beståndsdelar



-
- | | |
|------------------|-----------------------------|
| ① Statuslampor | ④ USB-strömkabel |
| ② Laddningsuttag | ⑤ USB-port för elanslutning |
| ③ Nätkontakt | |
-

Förbereda laddaren



OBSERVERA

Användning av inkompatibla komponenter utgör en risk för felfunktion.

- ▶ Använd endast den strömförsörjning och den landsspecifika adapter som medföljer laddaren.



FARA

Risk för elektriska stötar!

- ▶ Använd laddaren endast till en USB-strömförsörjning på 5 V DC som uppfyller IEC 60950-1 och/eller IEC 62368-1.

Ansluta USB-strömkabeln

- ▶ Anslut USB-strömkabelns micro-USB-ände till laddaren **1**.
- ▶ Beroende på ditt land måste du ansluta den andra sidan av USB-strömkabeln till en lämplig landspecifik stickkontakt **2**.



Laddning



OBSERVERA

Kontrollera att laddaren är lättillgänglig så att det går att koppla bort den från eluttaget vid behov.

- ▶ Anslut laddaren till elnätet.

Alla lysdioder för varje laddningsuttag slås på successivt och indikerar att laddaren har ström och är klar för användning.

- ▶ Placera hörapparaterna i laddningsportarna enligt bilden. Du kan ladda båda hörapparaterna samtidigt.
- ▶ Hörapparaterna stängs av och börjar laddas automatiskt. Laddningsstatusen indikeras, se tabellen "Laddningsstatus" på nästa sida.



- ▶ Ta ut hörapparaterna ur laddaren när du vill använda dem. De slås på automatiskt.
- ▶ Du kan lämna laddaren ansluten till strömförsörjningen eller koppla bort den.

Korrekt position för hörapparaterna

- Vänster och höger hörapparat kan placeras i vilken som helst av laddningsportarna. Portarna är inte kopplade till någon specifik sida.
- Hörapparaterna ligger lösa i laddningsportarna.
- Hörapparaternas hörselgångsdelar bör alltid placeras i fördjupningen.
- Kontrollera att hörapparaternas undersida är väl placerade i laddningsportarna.



Laddningsstatus

Lysdiod Statusbeskrivning



Ingen lysdiod:

Laddaren är inte ansluten till strömförsörjningen.



En grön lysdiod slås på successivt:

Laddaren är ansluten till en strömkälla och redo att ladda. Ingen hörapparat är ansluten till respektive laddningsport eller så är hörapparaten felaktigt ansluten.

Lysdiod Statusbeskrivning



Orangeblinkande lysdiod:
Hörapparatus laddningsstatus utläses innan
laddningen startar.



En orange lysdiod:
Laddningsstatus 0 till 33 %



Grön lysdiod slås på:
Laddningsstatus 34 till 66 %



Två gröna lysdioder slås på:
Laddningsstatus 67 till 99 %

Lysdiod Statusbeskrivning



Tre gröna lysdioder:
Hörapparaten är fulladdad.



En orangefärgad lysdiod blinkar successivt:
Nedkylningsfas
Laddningen återupptas efter 5 minuter.



Blinkande röda lysdioder: Fel
Läs mer i avsnittet "Felsökning".

Laddningstips

Du kanske har frågor om hur du bäst laddar hörapparaterna. Läs frågorna och svaren nedan. Om du har fler frågor kan din audionom hjälpa dig.



Hur ofta måste jag ladda hörapparaterna?

Vi rekommenderar att du laddar hörapparaterna dagligen, även om battericellen inte är urladdad. Ladda dem under natten så att du kan börja dagen med fulladdade hörapparater.



Hur lång tid tar laddningen?

En full laddningscykel tar ca 3 till 4 timmar.

Efter 30 minuter kan du använda hörapparaterna i upp till 7 timmar.

Laddningstiderna kan variera beroende på hur hörapparaterna används och hur gammal battericellen är.



Kan jag lämna hörapparaterna i laddaren?

Även när hörapparaterna är fulladdade kan du lämna dem i laddaren. De slutar laddas automatiskt när de är fulladdade.



Vad händer om jag glömmer att ladda dem?

Hörapparaterna stängs av automatiskt när battericellen är urladdad. Ladda hörapparaterna så snart som möjligt.

Hörapparater som inte har laddats på över sex månader kan få permanenta skador på grund av att battericellen djupurladdas. Battericeller som djupurladdas kan inte laddas mer och måste bytas ut.



Kan jag använda laddaren för torkning av hörapparaterna?

Laddaren torkar hörapparaterna medan de laddas.

Du kan också använda konventionella produkter för att torka hörapparaterna.



Vad ska jag göra om jag inte tänker använda hörapparaterna under flera dagar eller ännu längre?

- Kortvarig förvaring (upp till flera dagar): Stäng av hörapparaterna med hjälp av tryckknappen eller placera dem i laddaren som är ansluten till strömförsörjningen. Laddaren måste vara ansluten till strömförsörjningen. Om laddaren inte är ansluten till strömförsörjningen och du placerar hörapparaterna i laddaren, stängs hörapparaterna **inte** av.

Observera att hörapparaterna **inte** stängs av helt när du stänger av dem via fjärrkontrollen eller mobilappen. De försätts bara i viloläge och drar fortfarande ström.

- Långvarig förvaring (veckor, månader eller ännu längre):
Ladda först hörapparaterna till fullt. Stäng av dem genom att trycka på tryckknappen innan de ska förvaras. Vi rekommenderar att använda torkningsprodukter vid förvaring av hörapparaterna.

Du måste ladda hörapparaterna var sjätte månad för att undvika att battericellen djupurladdas. Djupurladdade battericeller kan inte laddas mer och måste bytas ut.

Vi rekommenderar att du laddar dem oftare än var sjätte månad.

Observera förvaringsvillkoren i hörapparaternas bruksanvisning.

Fråga din audionom om rekommenderade torkprodukter.



Vad ska jag tänka på vid laddning?

Hörapparaterna och laddaren måste vara rena och torra. Observera driftsförhållanden i avsnittet "Drifts-, transport- och förvaringsförhållanden". Undvik laddning i höga rumstemperaturer eftersom detta kan förkorta battericellens livslängd och försämra dess kapacitet.

Om du använder laddaren i en mycket varm miljö ska du tänka på att den i nedkylningssyfte slutar ladda om laddarens temperatur överstiger 45 °C. Lysdioderna blinkar med orangefärgat ljus under nedkylningsfasen. Laddningen återupptas automatiskt efter 5 minuter. Rör inte hörapparaterna när lysdioderna blinkar med orangefärgat ljus eftersom de kan vara varma.



Vad ska jag tänka på vid användning av ett grenuttag med energisparfunktioner?

- Slå på grenuttaget **innan** du placerar hörapparaterna i laddaren. Annars kanske hörapparaterna inte upptäcks av laddaren.
- Stäng inte av grenuttagen **när** hörapparaterna befinner sig i laddaren. Annars slås hörapparaterna på automatiskt och laddas ur i laddaren.

Innan du stänger av grenuttaget ska du ta bort hörapparaterna från laddaren och stänga av dem med hjälp av tryckknappen.

Övrig information

Underhåll och skötsel



OBSERVERA

Risk för skador orsakade av elstöt!

- ▶ Om rengöring krävs, koppla bort laddaren från strömkällan.
- ▶ Rengör laddaren med en mjuk, torr duk.
- ▶ Använd aldrig rinnande vatten och doppa aldrig laddaren i vatten.
- ▶ Sterilisera eller desinfektera inte laddaren.

Felsökning

Problem och möjliga lösningar

Ingen lysdiod är tänd.

- Kontrollera om nätströmmen är korrekt ansluten.
-

Lysdioder blinkar orange successivt.

Laddaren har nått temperaturgränsen och befinner sig nu i nedkylningsfasen. Laddningen återupptas efter 5 minuter.

- Rör inte hörapparaterna när lysdioderna blinkar orangefärgade. Hörapparaterna kan vara varma.
-

Problem och möjliga lösningar

Lysdioderna blinkar rött växelvis.

Ett fel har uppstått i laddaren.

- Ta ut hörapparaterna ur laddaren och koppla bort laddaren från strömförsörjningen.
- Anslut laddaren till strömförsörjningen och sätt tillbaka hörapparaterna i laddningsportarna.

Om lysdioderna fortfarande blinkar rött:

- Ta ut hörapparaterna ur laddaren och koppla bort laddaren från strömförsörjningen.
 - Kontakta din audionom för att få hjälp.
-

Problem och möjliga lösningar

Tre lysdioder blinkar rött samtidigt.

Ett fel har uppstått i hörapparaterna.

- Ta ut hörapparaterna ur laddaren och koppla bort laddaren från strömförsörjningen.
 - Kontakta din audionom för att få hjälp.
-

Kontakta din audionom om du stöter på fler problem.

Viktig säkerhetsinformation

Personsäkerhet



FARA

Risk för brännskador!

- ▶ Placera inget annat än hörapparaterna i laddaren.



FARA

Risk för elstöt!

- ▶ Använd inte uppenbart skadade apparater utan lämna tillbaka dem till utprovningstället.



FARA

Risk för kvävning!

Din apparat innehåller små delar som kan sväljas.

- ▶ Förvara hörapparaten, batterierna och tillbehören utom räckhåll för barn och personer med psykiska funktionshinder.
- ▶ Kontakta genast en läkare eller ett sjukhus om en del har svalts.



FARA

Observera att icke godkända ändringar av apparaten kan orsaka skador på produkten eller personskador.

- ▶ Använd endast godkända delar och tillbehör. Be din audionom om hjälp.



FARA

Explosionsrisk!

- ▶ Använd inte din apparat i explosiva atmosfärer (t. ex. i gruvområden).



FARA

Laddningssystem kan störa mätapparater och elektronisk utrustning.

- ▶ På flygplan: Laddaren uppfyller RTCA/DO-160G, avsnitt 21, kategori H. Därför bör användning av laddaren på flygplan under flygning tillåtas. Dock kan flygplansbesättningen be dig att inte ladda hörapparaterna under flygningen.



FARA

Laddningssystem kan störa mätapparater och elektronisk utrustning.

- ▶ På sjukhus: Laddaren uppfyller CISPR 35 och CISPR 32. Därför bör användning av laddaren på sjukhus tillåtas.

Dock kan laddaren störa utrustning med hög känslighet. I sådana fall ska lämpliga åtgärder vidtas (öka avståndet från känslig utrustning eller koppla bort laddaren från strömförsörjningen).



FARA

Störningar hos implantant

- ▶ Enheten kan användas med alla elektroniska implantat som uppfyller ANSI/AAMI/ISO 14117:2012 standarden om elektromagnetisk kompatibilitet för medicinska implantat.
- ▶ Om inte ditt implantat uppfyller ANSI/AAMI/ISO 14117:2012 -standarden, kontakta implantatets tillverkare för information om störningsriskerna.

Produktsäkerhet



OBSERVERA

- ▶ Skydda dina apparater från kraftig värme. Exponera den inte för direkt solljus.



OBSERVERA

- ▶ Skydda dina apparater från hög fuktighet.



OBSERVERA

- ▶ Torka inte dina apparater i en mikrovågsugn.



OBSERVERA

- ▶ Använd inte laddaren när statuslamporna lyser rött.



OBSERVERA

När laddaren är ansluten till nätström kan dess magnetfält orsaka störningar i elektriska enheter och göra att sparade data raderas.

- ▶ När laddaren är ansluten till nätström ska du hålla den borta från bankkort, datorer, bildskärmar, tv-apparater, lagringsmedia och annan elektronisk utrustning.



OBSERVERA

- ▶ Får ej tappas. Interna komponenter kan skadas.



OBSERVERA

- ▶ Montera inte isär enheten.

Viktig information

Förklaring av symboler

Symboler som används i den här dokumentationen



Indikerar en situation som kan leda till allvarliga, måttliga eller mindre personskador.



Indikerar möjlig produktskada.



Råd och tips om hur du kan använda din apparat på bästa sätt.

Symboler på enhet eller förpackning



Etikett med CE-märkning, bekräftar att vissa Europeiska direktiv är uppfyllda, se avsnitt "Försäkran om överensstämmelse".



Indikerar enhetens juridiska tillverkare.



Kasta inte enheten i hushållssoporna. Läs mer i avsnittet "Kasseringsinformation".



Läs och följ instruktionerna i användarguiden.

Drifts-, transport- och förvaringsförhållanden

Driftsförhållanden

Temperatur	10 till 30 °C
Relativ luftfuktighet	20 till 75 %
Lufttryck	700 till 1 060 hPa

Vid längre transport- eller förvaringsperioder ska följande förhållanden beaktas:

	Förvaring	Transport
Temperatur	10 till 40 °C	-20 till 60 °C
Relativ luftfuktighet	10 till 80 %	5 till 90 %
Luftryck	700 till 1 060 hPa	700 till 1 060 hPa

För andra delar, såsom hörapparater, kan andra villkor gälla.

Tekniska data beträffande strömförsörjningen

Ingående spänning:	100-240 V AC
Ingående ström:	0,5 A
Ingångsfrekvens:	50-60 Hz
Utspänning:	5 V DC
Utgående ström:	1 A

Återvinningsinformation

Återvinn enheter, tillbehör och förpackning enligt lokala bestämmelser.

Försäkran om överensstämmelse

CE-märkningen visar att produkten överensstämmer med de europeiska direktiven:



- 2014/30/EU om elektromagnetisk kompatibilitet
- 2014/35/EU om elektrisk utrustning avsedd för användning inom vissa spänningsgränser
- 2011/65/EU RoHS för begränsning av farliga substanser

CE-märkningen visar att produkten uppfyller vissa EU-direktiv. Du kan få försäkran om överensstämmelse i sitt fullständiga format från www.signia-hearing.com/doc.

Denna enhet överensstämmer med del 18 i FCC-bestämmelserna och med CAN RSS-216/CNR-216.

Användning får ske under följande två förutsättningar:

- Denna enhet får inte förorsaka skadliga störningar,
- denna enhet måste tåla eventuellt mottagna störningar, inklusive störningar som kan ha oönskade effekter och
- användaren ska hålla ett minimalt avstånd på 20 cm under laddningsprocessen.



Tillverkare

Signia GmbH
Henri-Dunant-Strasse 100
91058 Erlangen
Tyskland
Telefon +49 9131 308 0

Din kontakt i Sverige

Sivantos A/S
Box 1183
164 26 Kista

Besöksadress

Knarrarnäsgatan 7
164 40 Kista

Telefon 08 400 22 390

Order/Item No. 109 748 63 | D00202005

Document No. 03960-99T01-5300 SV-DNK | D00194617

Master Rev02, 10.2019

© 11.2019, Signia GmbH. All rights reserved



www.signia-hearing.se